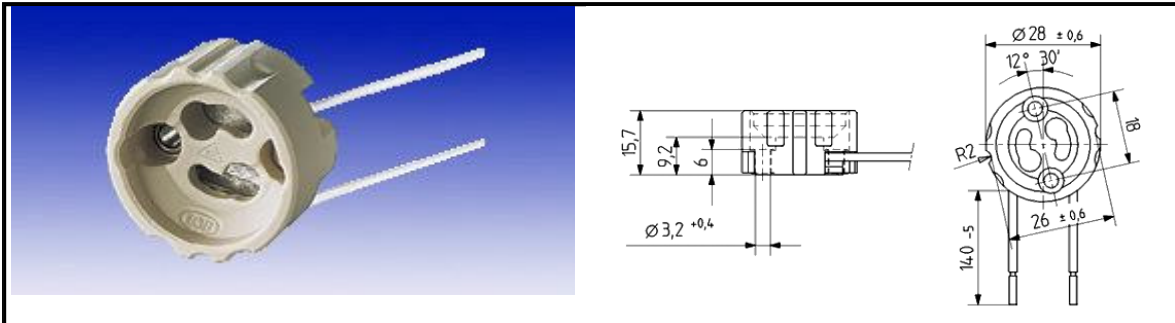


Lampenfassungen
Halogenfassungen für Hochvolt Lampen
GU10



25.819.3801



T250

2 A
250V

Artikel-Nr.	Farbe	Verp.	Gew.
25.819.3801.00	sonstige	500	16

Schraubbefestigung
Anschluß: Leitungsanschluss horizontal
- Gehäuse: Keramik
- Kontakte: Ni
- Leitungen: Cu, vernickelt, 0,75 mm²
Isolation: PTFE (max. 250° C), mit Aderendhülsen
- Sicherer Halt der Lampe durch Einstecken und Drehen