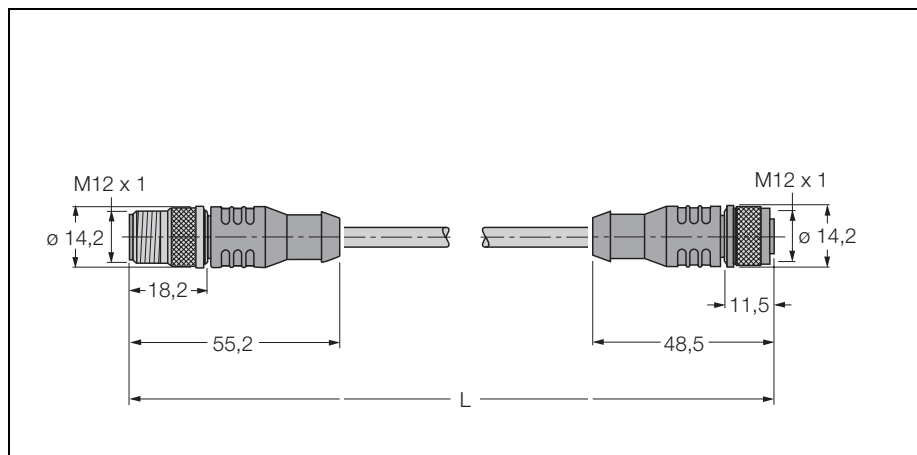


**PROFIBUS-Leitung  
TPUS-Kabelmantel  
RSSW-RKSW451-3M**

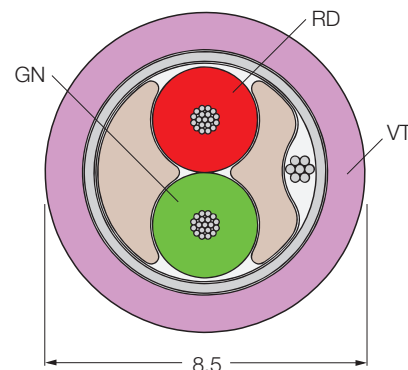
**TURCK**

Industrielle  
Automation



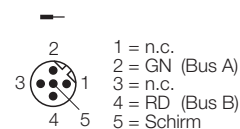
- PROFIBUS-Leitung: 2 x 0.34 mm<sup>2</sup>
- Mantelmaterial: TPUS, Farbe: violett
- Manteldurchmesser: 8.5 mm
- Schlepptauglich
- Ölbeständig
- halogenfrei
- Kupplung gerade M12, invers kodiert
- Stecker gerade M12, invers kodiert
- Kabellänge: 3.0 Meter

**Leitungsquerschnitt**



<b>Typenbezeichnung</b>	RSSW-RKSW451-3M
Ident-Nr.	6915658
<b>Steckverbinder</b>	Stecker, M12 x 1, gerade, invers kodiert
Poligkeit	5 - polig
Kontakte	Metall, CuZn, vergoldet
Kontaktträger	Kunststoff, TPU, schwarz
Griffkörper	Kunststoff, PUR, schwarz
Überwurfmutter/-schraube	Metall, CuZn, vernickelt
Schutzart	IP67
<b>Steckverbinder</b>	Kupplung, M12 x 1, gerade, invers kodiert
Poligkeit	5 - polig
Kontakte	Metall, CuZn, vergoldet
Kontaktträger	Kunststoff, TPU, schwarz
Griffkörper	Kunststoff, PUR, schwarz
Überwurfmutter/-schraube	Metall, CuZn, vernickelt
Schutzart	IP67
<b>Leitung</b>	451, 8.5
Leitungslänge	3 m
Kabelmantel	TPUS, violett
Schirmung	Aluminiumfolie, verzinnertes Kupfergeflecht
Max. Zugfestigkeit	≤ 100 N
Biegeradius (Schleppkette)	mm Ø : 65, 5 Mio. Zyklen
Werkstoff Aderisolation	PE
Farben Aderisolation	GN, RD
Aderquerschnitt	2 x 0.34 mm <sup>2</sup>
Litzenaufbau	7 x 0.25 mm
Nennstrom	4 A
DC-Widerstand (loop)	50 Ω/km
Nom. Impedanz	150 (3...20 MHz) Ω
Nom. Kapazität	30 pF/m
<b>Bemessungsspannung</b>	max. 300 V
Umgebungstemperatur	
im ruhenden Zustand	-40 ... + 80 °C
im bewegten Zustand	-5 ... + 60 °C
Schleppkettenfähig	ja
Öl-Beständigkeit	ja
Halogenfrei	ja

**Pinbelegung links**



**Pinbelegung rechts**

