

Füllstandsensoren

**LK7022**

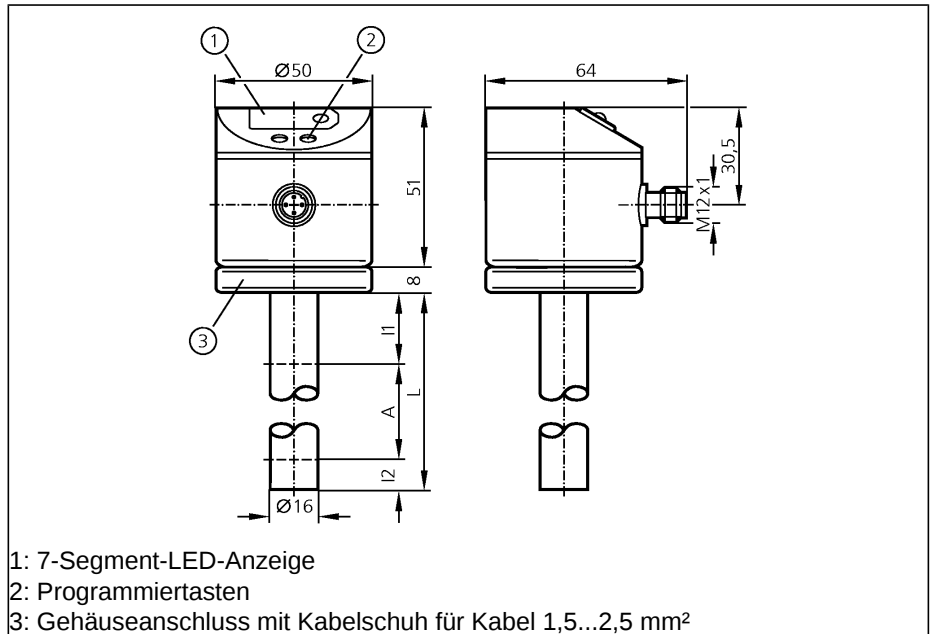
Elektronischer Füllstandsensor  
LK

Steckverbindung

Stablänge  
L = 264 mm

2 Schaltausgänge

7-Segment-LED-Anzeige



1: 7-Segment-LED-Anzeige  
2: Programmirtasten  
3: Gehäuseanschluss mit Kabelschuh für Kabel 1,5...2,5 mm<sup>2</sup>



**Einsatzbereich**

**Elektrische Ausführung**  
**Ausgangsfunktion**

**Wasserbasierte Kühlschmiermittel**  
**Mineralische Öle (DK < 3)**  
**Wasser, wasserähnliche Medien**  
**Nicht verwendbar für Medien mit Trennschichten (Öl + Wasser; Öl/Metallsumpf)**  
**Nicht verwendbar für Säuren und Laugen**  
**DC PNP**  
**2 x Schließer / Öffner programmierbar**

Betriebsspannung [V]	12...30 DC
Strombelastbarkeit [mA]	200
Kurzschlusschutz	getaktet
Verpolungsschutz	ja
Überlastfest	ja
Spannungsabfall [V]	< 2,5
Stromaufnahme [mA]	< 80
Aktiver Bereich A [mm]	195
Inaktiver Bereich I1 / I2 [mm]	53 / 15
<b>Einstellbereich</b>	
Schaltpunkt, SP [mm]	25...205
Rückschaltpunkt, rP [mm]	20...200
in Schritten von [mm]	5
Hysterese [mm]	5
Schaltpunktgleich	Programmirtaste
Max. Geschwindigkeit der Füllstandsänderung [mm/s]	100
<b>Abweichungen (% vom Messbereichsendwert)</b>	
Schaltpunktgenauigkeit	± 5
Wiederholgenauigkeit	± 2

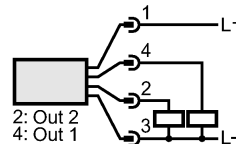
**LK7022**

DK - Medium	> 2
Maximaler Behälterdruck [bar]	0,5 *)
Bereitschaftsverzögerungszeit [s]	3
Umgebungstemperatur [°C]	0...60
Mediumtemperatur [°C]	0...65 **)
Lagertemperatur [°C]	-25...80
Schutzart, Schutzklasse	IP 67, III
Schockfestigkeit	DIN EN 60068-2-29:12 g (11 ms)
Vibrationsfestigkeit	DIN EN 60068-2-6:2.5 g (10...2000 Hz)
EMV	EN 61000-4-2 ESD: 4 kV CD / 8 kV AD EN 61000-4-3 HF gestrahlt: 10 V/m EN 61000-4-4 Burst: 2 kV EN 61000-4-5 Surge: 500 V / 1 kV EN 61000-4-6 HF leitungsgebunden: 10 V
Gehäusewerkstoffe	EPDM/X (Santoprene); FPM (Viton); Messing optalloybeschichtet; NBR (Buna N); PA; PBT (Pocan); PC (Makrolon); PP (Polypropylen)
Werkstoffe in Kontakt mit dem Medium	PP (Polypropylen)
Anzeige	Schaltzustand 2 LED rot Messwerte 7-Segment-LED-Anzeige Programmierung 7-Segment-LED-Anzeige
Anschluss	M12-Steckverbindung; Kontakte vergoldet
Bemerkungen	*) bei Einbau mit Montagezubehör E43001 - E43007, E43019 **) bei Einsatz in Wasser und wasserbasierten Medien mit Temperatur > 35° C muss das Gerät in ein Klimarohr eingebaut werden (Bestell-Nr. E43100)

**Anschlussbelegung**

Programmierung der Schaltausgänge:

- Hno = Hysterese / Schließer
- Hnc = Hysterese / Öffner
- Fno = Fenster / Schließer
- Fnc = Fenster / Öffner



Antivalente Ausgänge:

OUT1 = Hno, OUT2 = Hnc

(gleiche Einstellungen für SP / rP)