



- 1-kanalig
- Steuerstromkreis EEx ia IIC
- Umkehrbare Wirkungsrichtung
- 1 Relaisausgang mit 1 Wechsler
- EMV gemäß NAMUR NE 21
- LB-/LK-Überwachung
- LB-/LK-Sammelmeldung über Power Rail
- Bis SIL2 gemäß IEC 61508

KFD2-SR2-Ex1.W

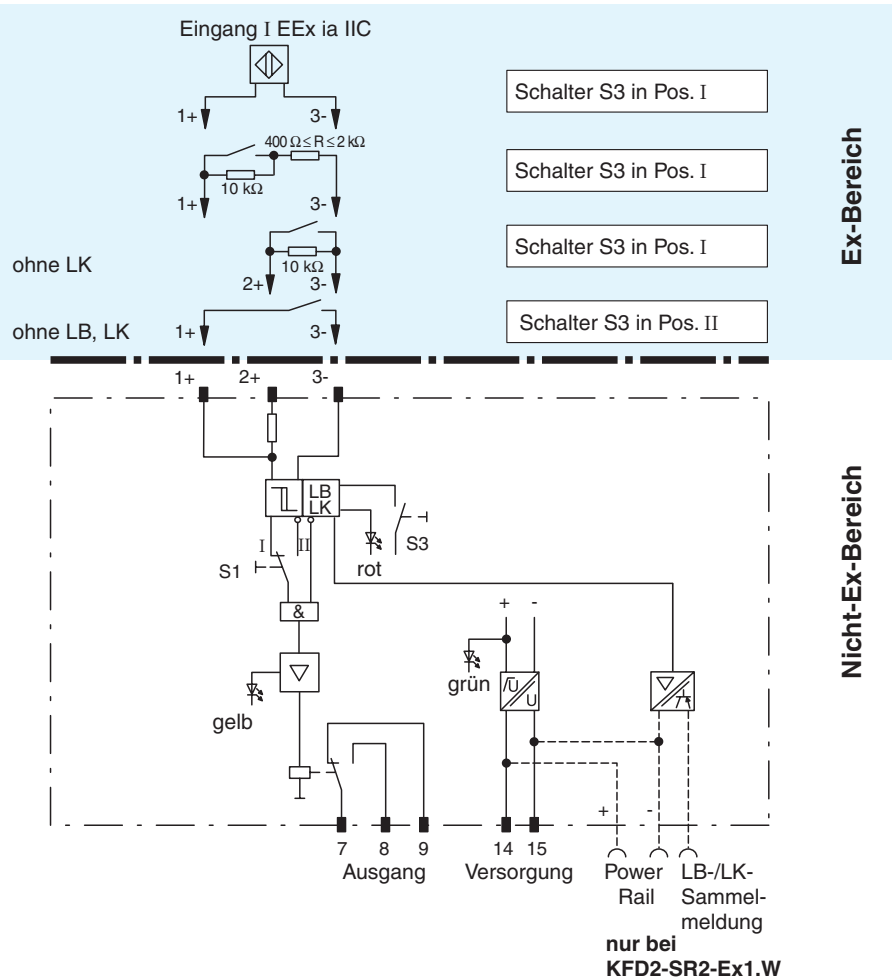
Funktion

Der Trennschaltverstärker überträgt digitale Signale aus dem explosionsgefährdeten Bereich. Signalgeber können Sensoren nach EN 60947-5-6 (NAMUR) oder mechanische Kontakte sein. Der Steuerstromkreis wird auf Leitungsunterbrechung (LB) und Leitungskurzschluss (LK) überwacht. Die Anzeige externer Störungen erfolgt gemäß NAMUR NE44 durch eine rot blinkende LED.

Beim Typ KFD2-SR2-Ex1.W wird zusätzlich eine LB-/LK-Sammelmeldung über das Power Rail auf den Einspeisebaustein übertragen.

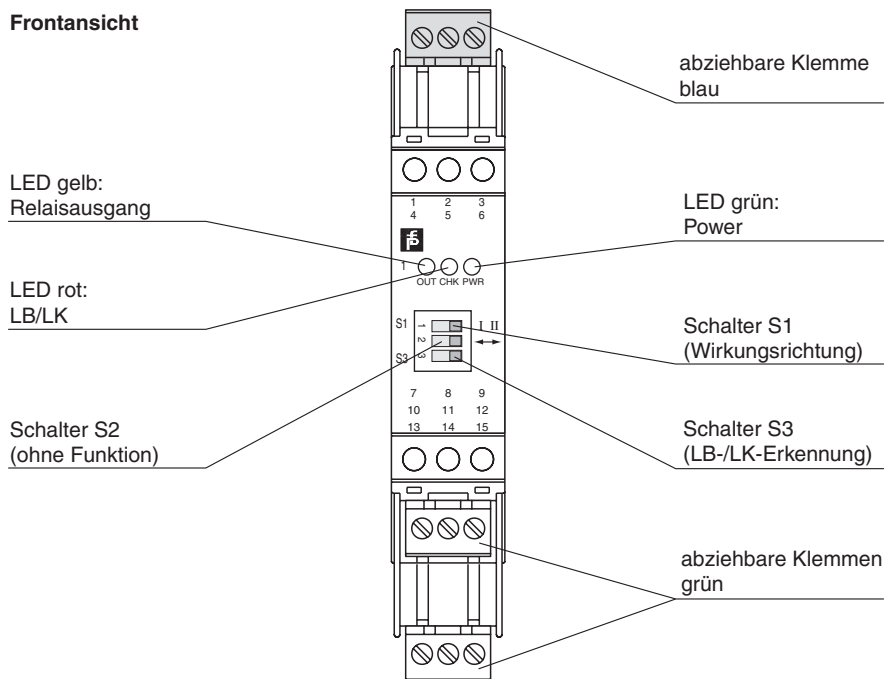
Der eigensichere Eingang ist gemäß EN 50020 sicher von Ausgang und Versorgung getrennt. Der Relaisausgang ist gemäß IEC 661140 sicher von der Versorgung getrennt.

Anschluss



Aufbau

Frontansicht



Release date 2007-07-19 14:09 Date of issue 2007-07-20 132958_GER.xml

Versorgung	
Anschluss	Power Rail oder Klemmen 14+, 15-
Bemessungsspannung	20 ... 30 V DC
Welligkeit	≤ 10 %
Bemessungsstrom	≤ 30 mA
Verlustleistung	0,7 W
Leistungsaufnahme	< 0,9 W
Eingang	
Anschluss	Klemmen 1+, 2+, 3-
Bemessungswerte	nach EN 60947-5-6 (NAMUR)
Leerlaufspannung/Kurzschlussstrom	ca. 8 V DC / ca. 8 mA
Schaltpunkt/Schalthysterese	1,2 ... 2,1 mA / ca. 0,2 mA
Leitungsfehlererkennung	Bruch $I \leq 0,1 \text{ mA}$, Kurzschluss $I > 6 \text{ mA}$
Puls-/Pausenverhältnis	≥ 20 ms / ≥ 20 ms
Ausgang	
Anschluss	Klemmen 7, 8, 9
Ausgang	Signal ; Relais
Kontaktbelastung	253 V AC / 2 A / $\cos \phi > 0,7$; 126,5 V AC / 4 A / $\cos \phi > 0,7$; 40 V DC / 2 A ohmsche Last
Mindestschaltstrom	2 mA / 24 V DC
Anzugs-/Abfallverzug	ca. 20 ms / ca. 20 ms
Mechanische Lebensdauer	10 ⁷ Schaltspiele
Übertragungseigenschaften	
Schaltfrequenz	< 10 Hz
Galvanische Trennung	
Ausgang/Versorgung	verstärkte Isolierung nach IEC 61140, Bemessungsisolationsspannung 300 V _{eff}
Richtlinienkonformität	
Elektromagnetische Verträglichkeit	
Richtlinie 89/336/EG	EN 61326
Niederspannung	
Richtlinie 73/23/EWG	IEC 62103
Konformität	
Elektromagnetische Verträglichkeit	NE 21
Schutzart	IEC 60529
Schutz gegen elektrischen Schlag	IEC 61140
Umgebungsbedingungen	
Umgebungstemperatur	-20 ... 60 °C (253 ... 333 K)
Mechanische Daten	
Schutzart	IP20
Masse	ca. 150 g
Abmessungen	20 x 119 x 115 mm
Daten für den Einsatz in Verbindung mit Ex-Bereichen	
EG-Baumusterprüfbescheinigung	PTB 00 ATEX 2080 , weitere Bescheinigungen siehe www.pepperl-fuchs.com
Gruppe, Kategorie, Zündschutzart	⊕ II (1)GD [EEx ia] IIC [Stromkreis(e) in Zone 0/1/2]
Eingang	EEx ia IIC
Spannung U _o	10,5 V
Strom I _o	13 mA
Leistung P _o	34 mW (Kennlinie linear)
Versorgung	
Sicherheitst. Maximalspannung U _m	253 V AC / 125 V DC (Achtung! U _m ist keine Bemessungsspannung.)
Zündschutzart [EEx ia und EEx ib]	
Explosionsgruppe	IIA IIB IIC
Äußere Kapazität	75 µF 16,8 µF 2,41 µF
Äußere Induktivität	1 H 840 mH 210 mH
Ausgang	
Kontaktbelastung	253 V AC / 2 A / $\cos \phi > 0,7$; 126,5 V AC / 4 A / $\cos \phi > 0,7$; 40 V DC / 2 A ohmsche Last
Sicherheitst. Maximalspannung U _m	253 V AC (Achtung! Die Bemessungsspannung kann geringer sein.)
Konformitätsaussage	
Gruppe, Kategorie, Zündschutzart	⊕ II (3)G (EEx nL) IIC X [Stromkreis(e) in Zone 2]
Eingang	[EEx nL] IIC
Spannung U _o	10,5 V
Strom I _o	13 mA
Leistung P _o	34 mW (Kennlinie linear)
Zündschutzart [EEx nL]	

Explosionsgruppe	IIA	IIB	IIC
Äußere Kapazität	75 µF	16,8 µF	2,41 µF
Äußere Induktivität	1 H	840 mH	210 mH
Ausgang			
Kontaktbelastung	253 V AC / 2 A / $\cos \phi > 0,7$; 126,5 V AC / 4 A / $\cos \phi > 0,7$; 40 V DC / 2 A ohmsche Last		
Konformitätsaussage	TÜV 99 ATEX 1493 X , Konformitätsaussage berücksichtigen		
Gruppe, Kategorie, Zündschutzart, Temperaturklasse	⊕ II 3G EEx nAC IIC T4 [Gerät in Zone 2]		
Ausgang			
Kontaktbelastung	50 V AC/4 A/ $\cos \phi > 0,7$; 40 V DC/2 A ohmsche Last		
Galvanische Trennung			
Eingang/Ausgang	sichere galvanische Trennung nach EN 50020, Scheitelwert der Spannung 375 V		
Eingang/Versorgung	sichere galvanische Trennung nach EN 50020, Scheitelwert der Spannung 375 V		
Richtlinienkonformität			
Richtlinie 94/9 EG	EN 50014, EN 50020, EN 50021		
Entity Parameter			
FM Control Drawing	No. 116-0035		
Geeignet für Installation/Montage in Division 2	ja		
Anschluss	Klemmen 1, 3; 2, 3		
Eingang			
Spannung V_{OC}	12,9 V		
Strom I_t	19,8 mA		
Sicherheitsparameter			
Bescheinigungsnummer	LR 36087-19		
CSA Control Drawing	No. 116-0047		
Anschluss	Klemmen 1, 3; 2, 3		
Eingang			
Spannung V_{OC}	12,9 V		
Strom I_{SC}	19,8 mA		
Allgemeine Informationen			
Ergänzende Informationen	Beachten Sie die EG-Baumusterprüfbescheinigungen, Konformitätsaussagen, Konformitätserklärungen und Betriebsanleitungen. Diese Informationen finden Sie unter www.pepperl-fuchs.com .		

Zubehör

Einspeisebausteine KFD2-EB2...

Mit dem Einspeisebaustein werden die Geräte über das Power Rail mit 24 V DC versorgt. Die durch eine Sicherung geschützte Einspeisung kann je nach Leistungsaufnahme der Geräte bis zu 100 Einzelgeräte versorgen. Ein galvanisch getrennter Schaltkontakt gibt die über das Power Rail übertragene Sammelfehlermeldung aus.

Power Rail UPR-03

Das Power Rail UPR-03 ist eine komplette Einheit bestehend aus dem elektrischen Einsatz und einer Aluminium-Profileschiene 35 mm x 15 mm. Zur elektrischen Kontaktierung werden die Geräte einfach aufgerastet.

Das Power Rail darf nicht über die Geräteklemmen der Einzelgeräte eingespeist werden!