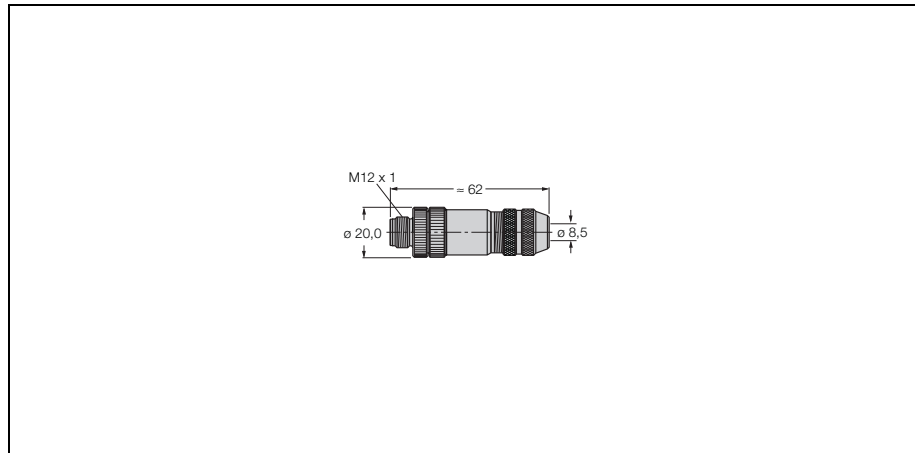
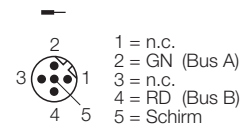


**Zubehör für Feldbussysteme**  
**Konfektionierbare Steckverbinder**  
**BMSWS8151-8,5**



- **Ausführung: Stecker M12**
- **selbstkonfektionierbar**
- **zum Einsatz in PROFIBUS-DP Applikationen**
- **bis 12 MBit/s**
- **5-polig, gerade**
- **invers kodiert**
- **Schraubanschlusstechnik**
- **Kabelausslass 6.0 ... 8.5 mm**

**Anschlussbild**



<b>Typenbezeichnung</b>	BMSWS8151-8,5
Ident-Nr.	6904722
<b>Steckverbinder</b>	Selbstkonfektionierbarer Stecker, M12 x 1, gerade
Poligkeit	5 - polig
Kontakte	Metall, CuZn, vergoldet
Kontaktträger	Kunststoff, PA, schwarz
Griffkörper	Metall, vernickelt
Überwurfmutter/ -schraube	Metall, vernickelt
Dichtung	Kunststoff
Schutzart	IP67, nur im verschraubten Zustand
Außendurchmesser der Leitung	6 ... 8.5 mm
Adernquerschnitt/Klemmvermögen	0.14... 0.75 mm <sup>2</sup>
Einschraubgewinde	M12 x 1
Anschlussart	Schraubklemmen
Verschmutzungsgrad	3
<b>Bemessungsspannung</b>	max. 125 V
Isolationswiderstand	≥ 10 <sup>9</sup> Ω
Strombelastbarkeit	4 A
Durchgangswiderstand	≤ 5 mΩ
Umgebungstemp. Steckverbinder	-40 ... + 85 °C