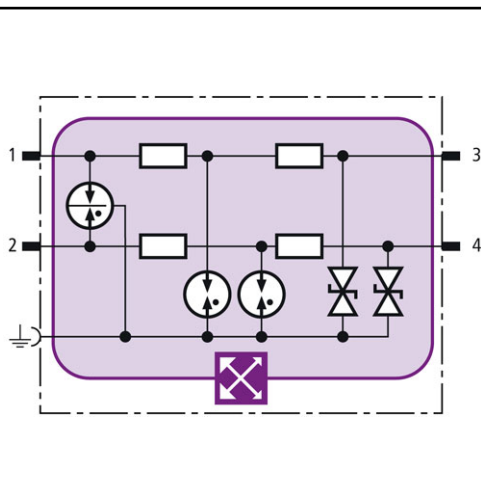


Maßbild BCT MLC BE



Der RFID-Chip der LifeCheck-Ableiter-Überwachung kann berührungslos mittels DEHNrecord LC abgefragt werden.



- LifeCheck integriert
- Optimale Schutzwirkung
- Einsetzbar nach dem Blitz-Schutz-zonen-Konzept an den Schnittstellen O_A 2 und höher

Kombi-Ableiter-Modul mit LifeCheck zum Schutz von 2 Einzeladern mit gemeinsamem Bezugspotential sowie unsymmetrischer Schnittstellen.

BCT MLC BE 60

Ableiterklasse	TYPE 1P1
Ableiterüberwachung	LifeCheck
Nennspannung [U_N]	60 V
Höchste Dauerspannung dc [U_C]	70,1 V
Höchste Dauerspannung ac [U_C]	49,0 V
Nennstrom [I_N]	1 A
D1 Blitzstoßstrom (10/350) gesamt [I_{imp}]	5 kA
D1 Blitzstoßstrom (10/350) pro Ader [I_{imp}]	2,5 kA
C2 Nennableitstoßstrom (8/20) gesamt [I_n]	20 kA
C2 Nennableitstoßstrom (8/20) pro Ader [I_n]	20 kA
Schutzpegel Ad-Ad bei I_{imp} D1 [U_p]	≤ 200 V
Schutzpegel Ad-PG bei I_{imp} D1 [U_p]	≤ 100 V
Schutzpegel Ad-Ad bei 1 kV/μs C3 [U_p]	≤ 180 V
Schutzpegel Ad-PG bei 1 kV/μs C3 [U_p]	≤ 90 V
Serienimpedanz pro Ader	2,2 Ohm
Grenzfrequenz Ad-PG [f_G]	10,9 MHz
Kapazität Ad-Ad [C]	≤ 0,3 nF
Kapazität Ad-PG [C]	≤ 0,6 nF
Betriebstemperaturbereich	-40°C...+80°C
Schutzart (gesteckt)	IP 20
Einsteckbar in	Basisteil
Erdung über	Basisteil
Gehäusewerkstoff	Polyamid PA 6.6
Farbe	gelb
Prüfnormen	IEC 61643-21
Zulassungen	CSA

Bestellinformationen

Typ	BCT MLC BE 60
Art.-Nr.	919 326
VPE	1Stk.

Änderung in Form und Technik, bei Maßen, Gewichten und Werkstoffen behalten wir uns im Sinne des Fortschrittes der Technik vor. Die Abbildungen sind unverbindlich. Die dargestellten Bilder können von der beschriebenen Baugruppe abweichen.