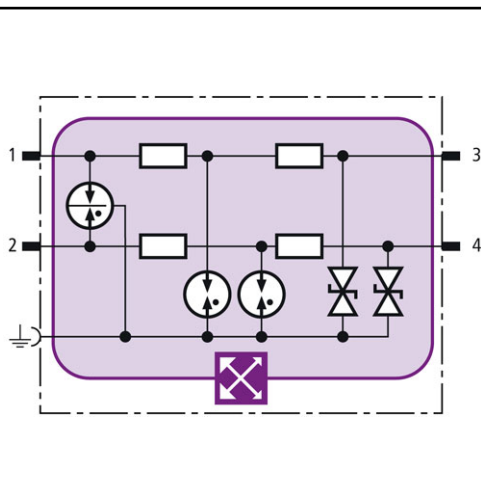


Maßbild BCT MLC BE



Der RFID-Chip der LifeCheck-Ableiter-Überwachung kann berührungslos mittels DEHNrecord LC abgefragt werden.



- LifeCheck integriert
- Optimale Schutzwirkung
- Einsetzbar nach dem Blitz-Schutz-zonen-Konzept an den Schnittstellen O<sub>A</sub> 2 und höher

Kombi-Ableiter-Modul mit LifeCheck zum Schutz von 2 Einzeladern mit gemeinsamem Bezugspotential sowie unsymmetrischer Schnittstellen.

**BCT MLC BE 5**

<b>Ableiterklasse</b>	TYPE 1P1
<b>Ableiterüberwachung</b>	LifeCheck
<b>Nennspannung [U<sub>N</sub>]</b>	5 V
<b>Höchste Dauerspannung dc [U<sub>C</sub>]</b>	6,0 V
<b>Höchste Dauerspannung ac [U<sub>C</sub>]</b>	4,2 V
<b>Nennstrom [I<sub>L</sub>]</b>	1 A
<b>D1 Blitzstoßstrom (10/350) gesamt [I<sub>imp</sub>]</b>	5 kA
<b>D1 Blitzstoßstrom (10/350) pro Ader [I<sub>imp</sub>]</b>	2,5 kA
<b>C2 Nennableitstoßstrom (8/20) gesamt [I<sub>n</sub>]</b>	20 kA
<b>C2 Nennableitstoßstrom (8/20) pro Ader [I<sub>n</sub>]</b>	20 kA
<b>Schutzpegel Ad-Ad bei I<sub>imp</sub> D1 [U<sub>p</sub>]</b>	≤ 30 V
<b>Schutzpegel Ad-PG bei I<sub>imp</sub> D1 [U<sub>p</sub>]</b>	≤ 17 V
<b>Schutzpegel Ad-Ad bei 1 kV/μs C3 [U<sub>p</sub>]</b>	≤ 16 V
<b>Schutzpegel Ad-PG bei 1 kV/μs C3 [U<sub>p</sub>]</b>	≤ 8 V
<b>Serienimpedanz pro Ader</b>	1,4 Ohm
<b>Grenzfrequenz Ad-PG [f<sub>G</sub>]</b>	1,6 MHz
<b>Kapazität Ad-Ad [C]</b>	≤ 3 nF
<b>Kapazität Ad-PG [C]</b>	≤ 5 nF
<b>Betriebstemperaturbereich</b>	-40°C...+80°C
<b>Schutzart (gesteckt)</b>	IP 20
<b>Einsteckbar in</b>	Basisteil
<b>Erdung über</b>	Basisteil
<b>Gehäusewerkstoff</b>	Polyamid PA 6.6
<b>Farbe</b>	gelb
<b>Prüfnormen</b>	IEC 61643-21
<b>Zulassungen</b>	CSA
<b>Bestellinformationen</b>	
<b>Typ</b>	BCT MLC BE 5
<b>Art.-Nr.</b>	919 320
<b>VPE</b>	1Stk.

Änderung in Form und Technik, bei Maßen, Gewichten und Werkstoffen behalten wir uns im Sinne des Fortschrittes der Technik vor. Die Abbildungen sind unverbindlich. Die dargestellten Bilder können von der beschriebenen Baugruppe abweichen.